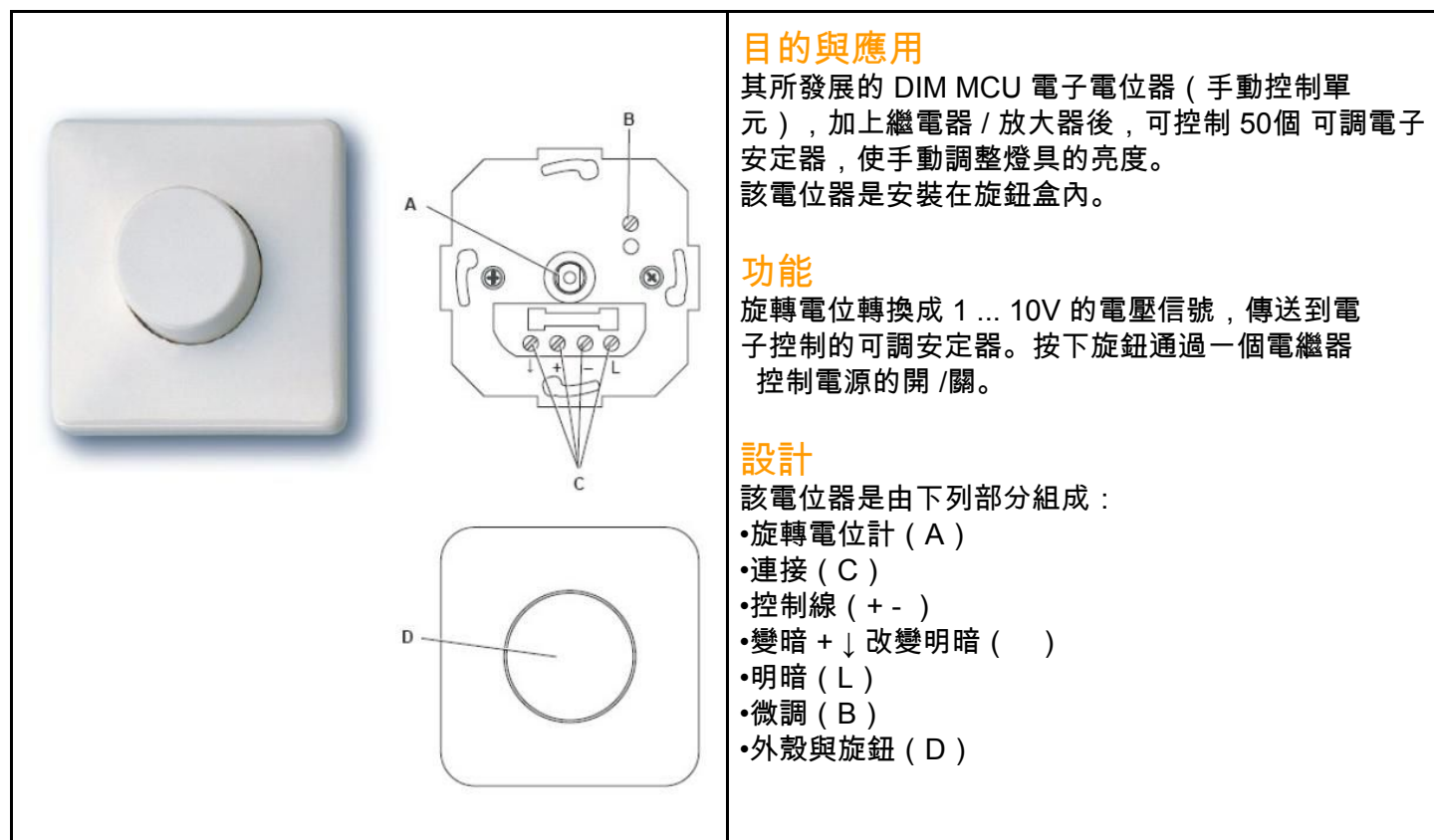


## OSRAM DIM MCU 操作手冊



### 目的與應用

其所發展的 DIM MCU 電子電位器（手動控制單元），加上繼電器 / 放大器後，可控制 50 個可調電子安定器，使手動調整燈具的亮度。該電位器是安裝在旋鈕盒內。

### 功能

旋轉電位轉換成 1 ... 10V 的電壓信號，傳送到電子控制的可調安定器。按下旋鈕通過一個電繼器控制電源的開 / 關。

### 設計

該電位器是由下列部分組成：

- 旋轉電位計 ( A )
- 連接 ( C )
- 控制線 ( + - )
- 變暗 + ↓ 改變明暗 ( )
- 明暗 ( L )
- 微調 ( B )
- 外殼與旋鈕 ( D )

### 符號意義：

☐ 旋鈕      ⇨ 短按(小於 0.5 秒)

● 旋鈕

### 燈具的開 / 關：

I → O      O → I  
⇨ ☐      ⇨ ☐ 短按旋鈕

### 改變亮度：

☑ 提高亮度：轉動旋鈕到右側。

☑ 減少亮度：轉動旋鈕到左側。

### 確定最低亮度：

1. 必要時打開電源。
2. 將旋鈕轉到左側。
3. 拆下外殼。
4. 將微調開關調到最小亮度。
5. 蓋上外殼。

## 接線圖

圖 E，最多可接 10 個單燈或 5 個雙燈的調光組。

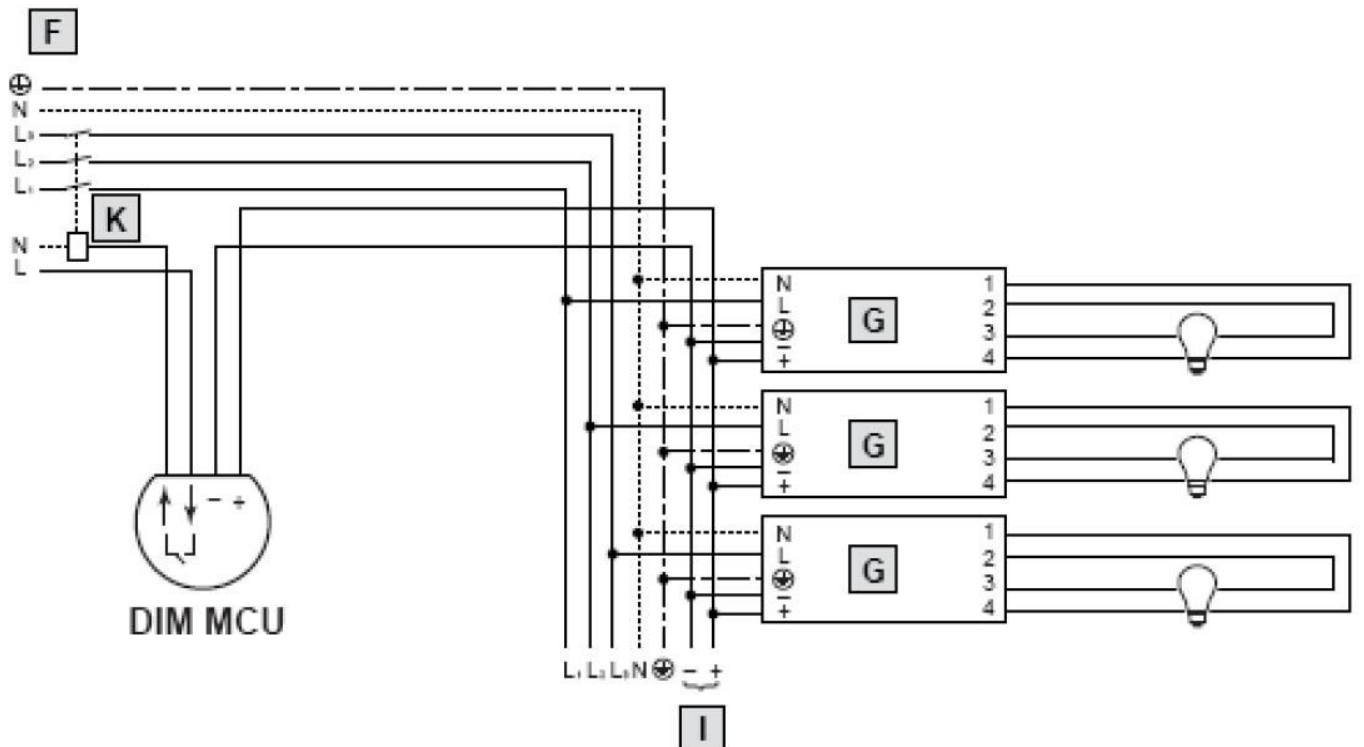
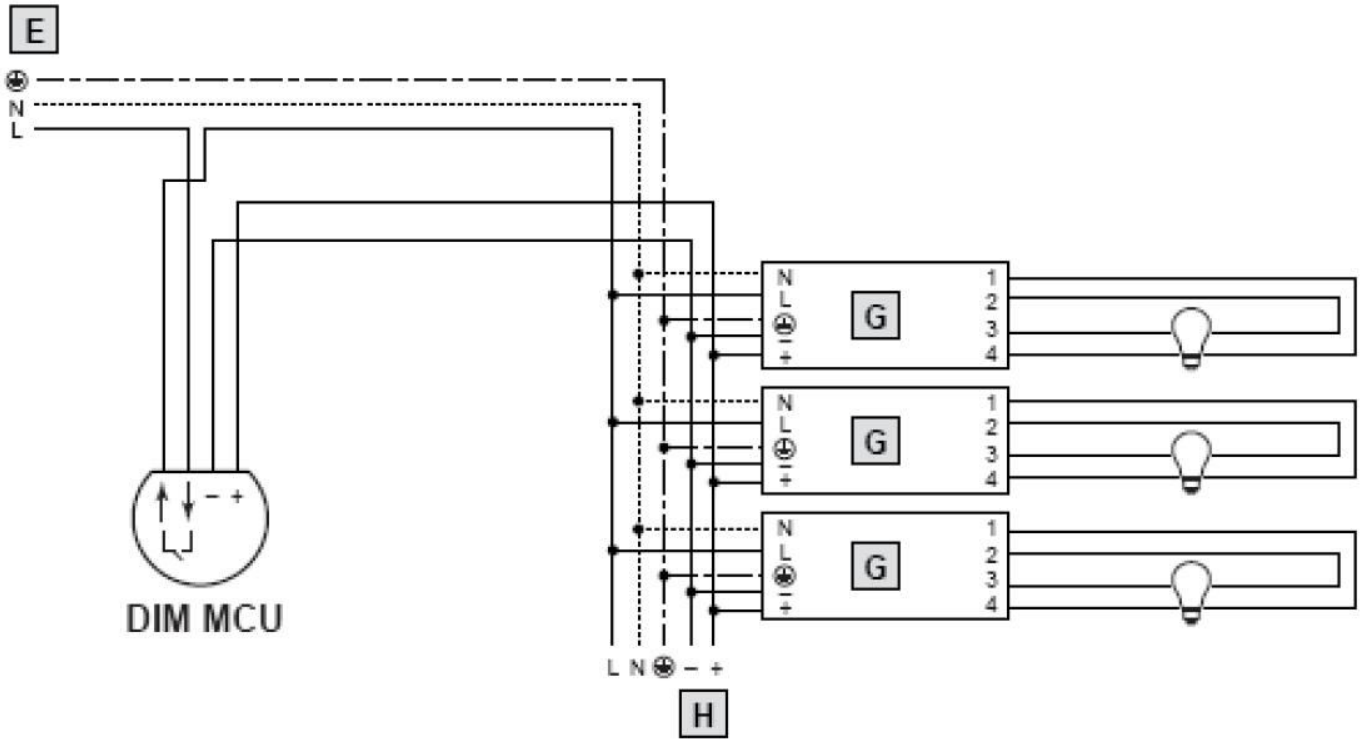
圖 F，最多可接 50 個調光組。

圖示 G，調光組。

圖示 H，最多可接 10 個單燈或 5 個雙燈的調光組。

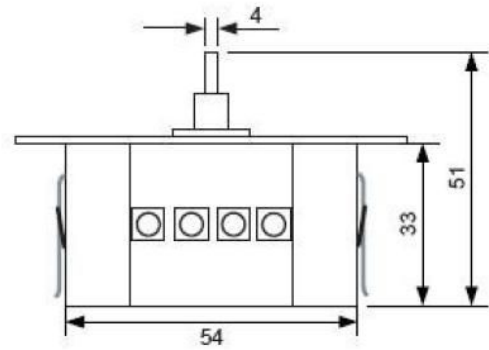
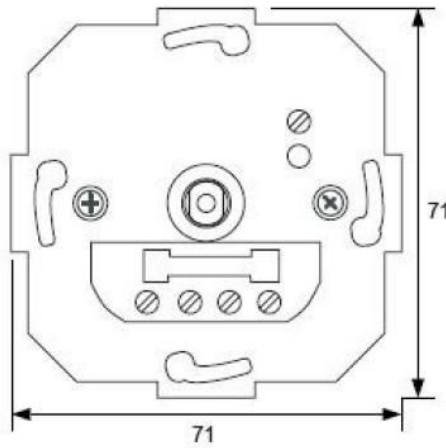
圖示 I，最多可接 50 個調光組。

圖示 K，繼電器或連接器。



## 技術資料

操作電壓	230 V AC, 50-60 Hz
開關最大安培負載	Max. 6 A resistive load (10 single-lamp ECGs or 5 two-lamp ECGs)
控制器最大安培負載	Max. 40 mA (max. 50 OSRAM 1...10V ECGs or 16 DIM SA signal amplifiers)
線徑	Max. 1.5 mm <sup>2</sup>
工作溫度	0 °C ... 50 °C
防護系數	IP 20
防護級數	II
尺寸	Flush-mounted part (Ø x H): 54 x 33 mm Mounting plate (L x W): 71 x 71 mm



凡球照明股份有限公司

TEL: 02-8512 3888 FAX: 02-8512 3439

<http://www.circleworld.com.tw>

台北縣三重市光復路二段 80 號 9 樓之 7 Email: john@circleworld.com.tw